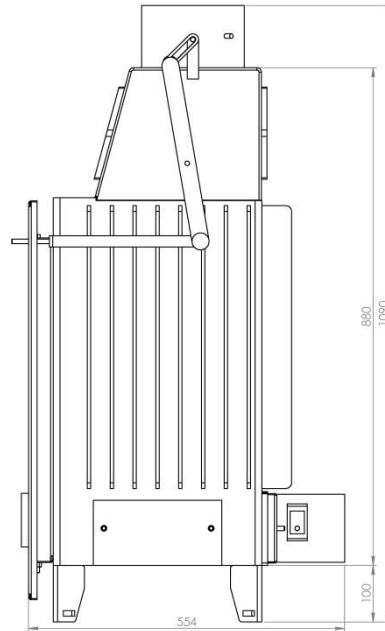
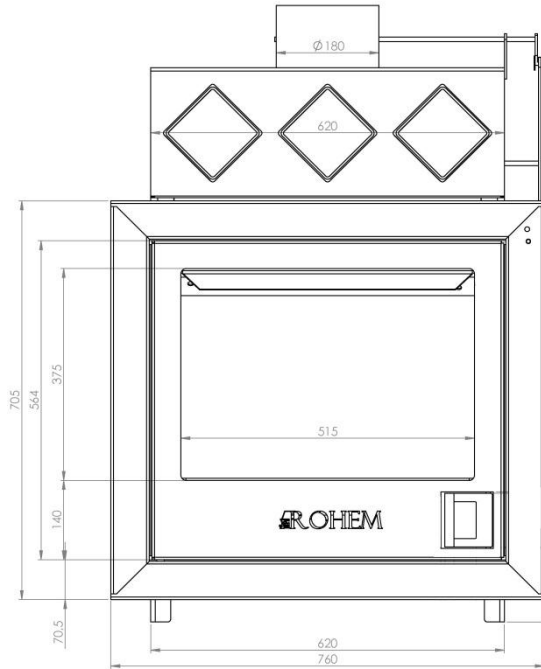


Serie airTECH

Kamineinsatz Typ

ALVA 20kw

Warmlufteinsatz



Optional lieferbares Zubehör	
selbstschl. Tür	Ja
selbstr. Scheibe	Ja
Rauchrohrdurchmesser	auf Anfrage
Sonderanfertigungen	auf Anfrage
Aschedurchfall	auf Anfrage

Allgemeine technische Daten		
Heizleistung	kw	20
Gewicht:	kg	190
max. Scheitholzlänge	cm	50
Rauchrohrdurchmesser (Standard)	mm	180
Auskleidung Innen Seiten		Feuerbeton
Auskleidung Innen Boden		Hoch hitzebeständiger Stahl
Externer Frischluftanschluss*		Ja (120mm)
Scheibenspülung		Ja
Wirkungsgrad	%	~81
zulässige Brennstoffe		Holz
Feinstaubemission (bez. auf 13% Sauerstoff)	mg/m ³	34,2
CO-Emission (bez. auf 13% Sauerstoff)	%	0,11
Prüf.-Nr.:		35/10-LG/2011
Prüfnorm:		EN 13229
Abstand zu brennbaren Teilen:	cm	8 + 10 Wärmedämmung
Zulassungen:		BIMSCH 2.
Daten zur Schornsteinberechnung:		
Abgasmassenstrom	g/s	13,4
Abgastemperatur	°C	285
Notwendiger Förderdruck	Pa	12
Mehrfachbelegung des Schornsteins		Optional

* Dieser Kamineinsatz ist raumluftunabhängig konstruiert. Eine Zertifizierung nach DiBt liegt nicht vor.