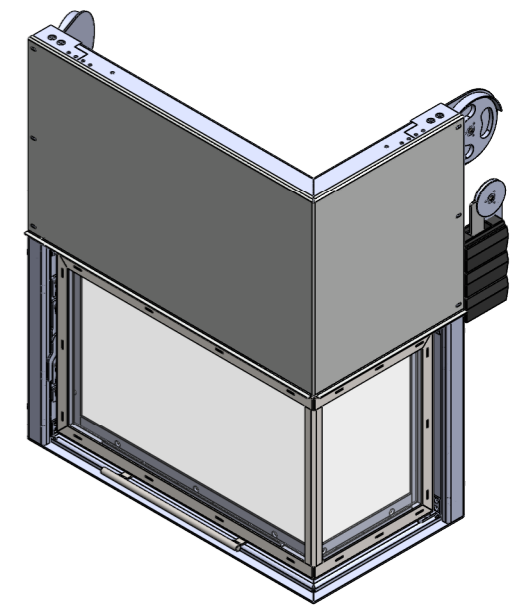
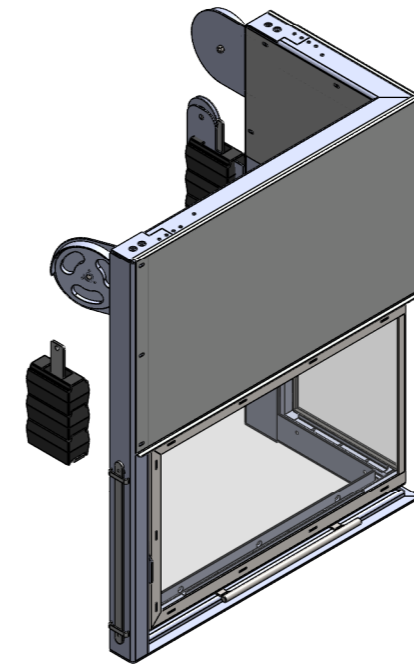
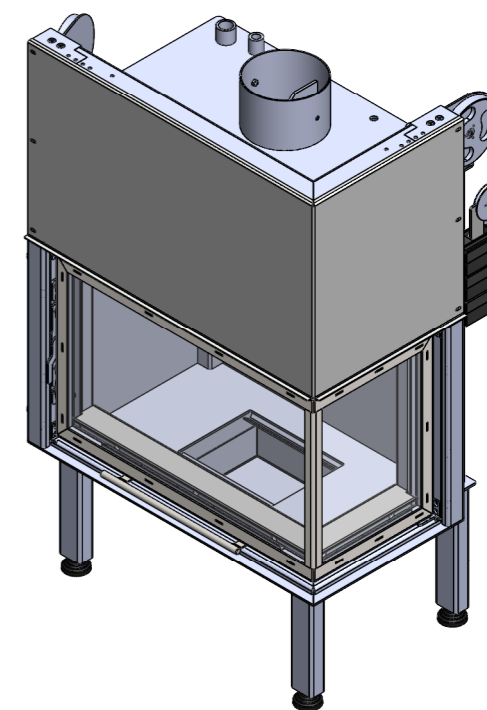
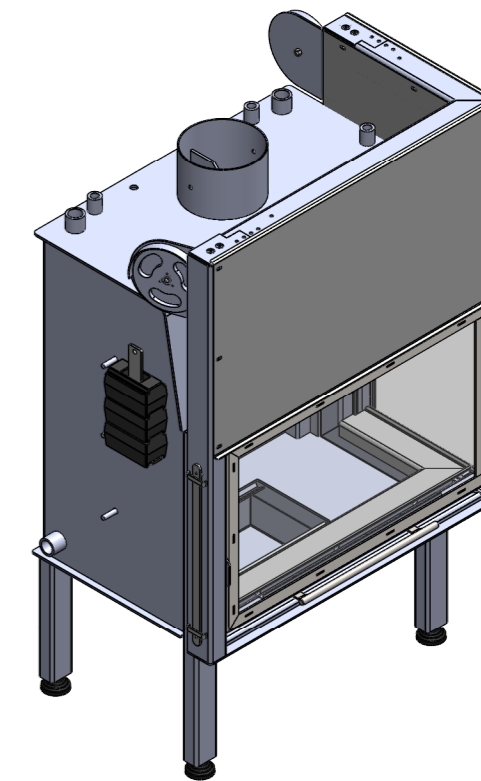
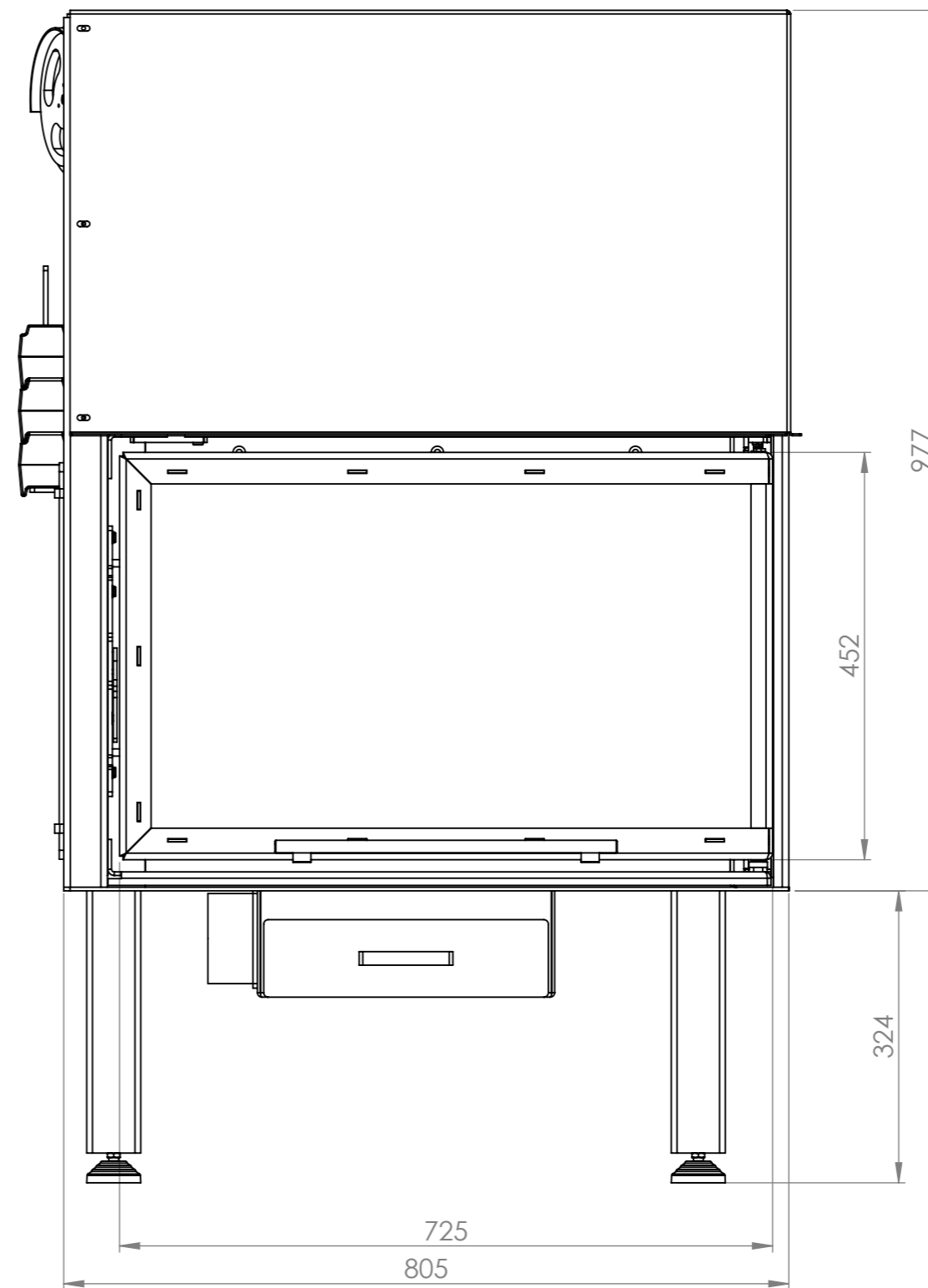
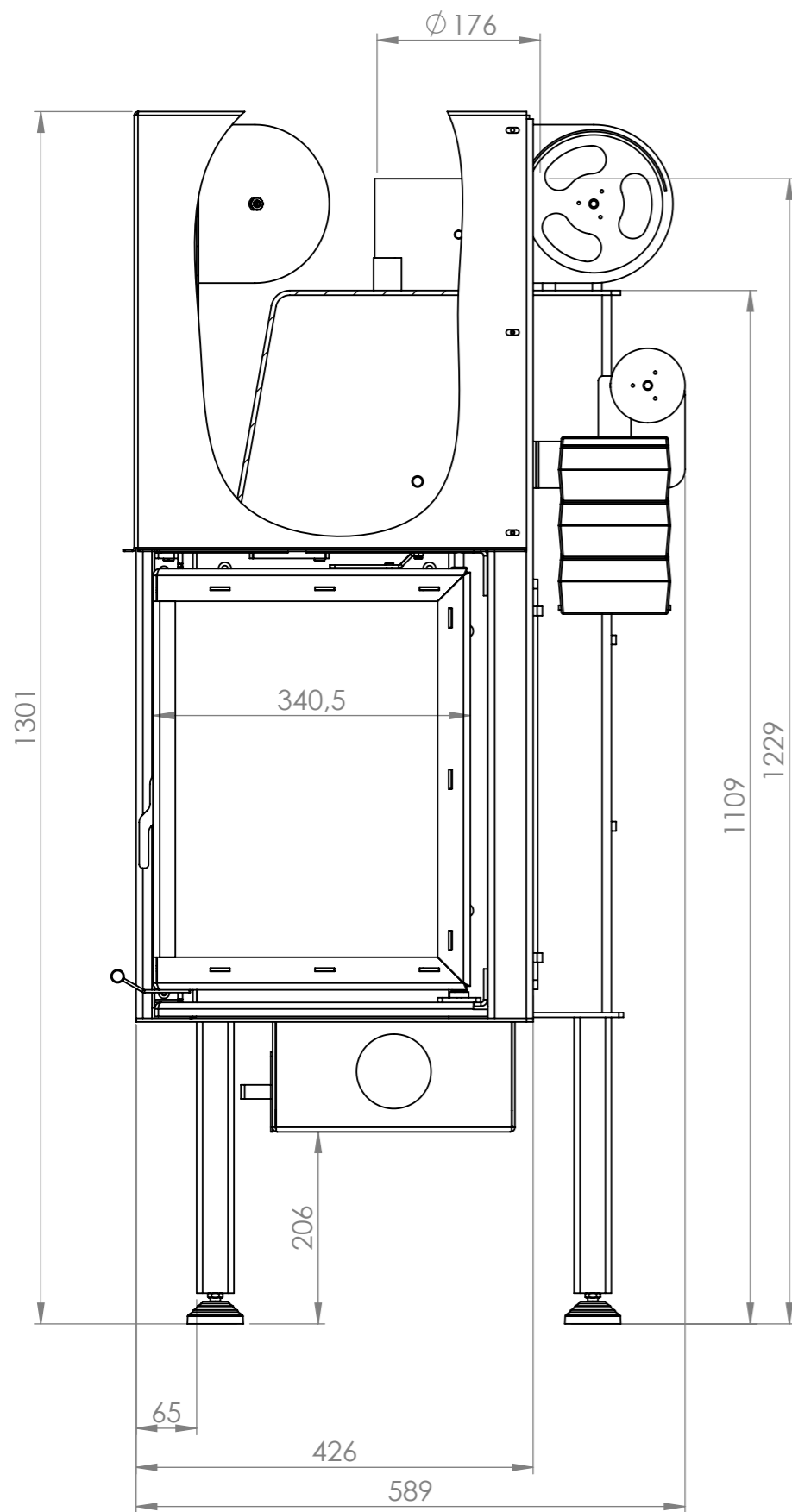


NR ELEMENTU	NUMER CZĘŚCI	OPIS	ILOŚĆ
1	RO-1509AC01-00	Drzwi całość	1
2	RO-1509AC02-00	Rama	1
3	RO-1509AC04-00	Uchwył drzwi lewy	1
4	RO-1509AC05-00	Uchwył drzwi prawy	1
5	RO-1509AC06-04	Zawias góra	1
6	RO-1509AC06-05	Ogranicznik otwarcia	1
7	RO-1509AC06-00	Poprzeczka góra	1
8	RO-1509AC07-04	Zawias dół	1
9	RO-1509AC07-05	Podkładka pod drzwi	1
10	RO-1509AC07-00	Poprzeczka dół	1
11	RO-1509AC08-00	Odważniki	2



Wymiary bez tolerancji zgodnie z ISO 2768 m	Rzutowanie:	Chropowatość zgodnie z ISO 1302	Materiał:	Obróbka cieplna:
Tolerancje kształtu i położenia zgodnie z ISO 1101			Waga [kg]:	Obróbka powierzchni:
ROHEM WKŁADY KOMINKOWE		Wszystkie prawa zastrzeżone. Żadna część tego dokumentu nie może być kopiowana i ujawniona osobom trzecim bez pisemnej zgody firmy ROHEM Jarosław Gwizdalla		Rysował: CADM Projektował: CADM Wersja: v0.05
		Nazwa: Egra RS Aqua Tech HT Rama		Skala: 1:8
		Produkt: - Zespół: - Ilość: -		Nr rysunku: RO-1509AC00-00
				Format: A3 Arkusz: 1 z 2



Wymiary bez tolerancji zgodnie z ISO 2768 m	Rzutowanie:	Chropowatość zgodnie z ISO 1302	Materiał:	Obróbka cieplna:	
Tolerancje kształtu i położenia zgodnie z ISO 1101			Waga [kg]:	Obróbka powierzchni:	
ROHEM WKŁADY KOMINKOWE			Wszystkie prawa zastrzeżone. Żadna część tego dokumentu nie może być kopiowana i ujawniona osobom trzecim bez pisemnej zgody firmy ROHEM Jarosław Gwizdalla	Rysował: CADM	28-12-15
				Projektował: CADM	28-12-15
Produkt: -			Nazwa: Egra RS Aqua Tech HT	Skala: 1:7	
Zespół: -			Nr rysunku: RO-1509AC00-00	Format: A3	
Ilość: -				Arkusz: 2 z 2	