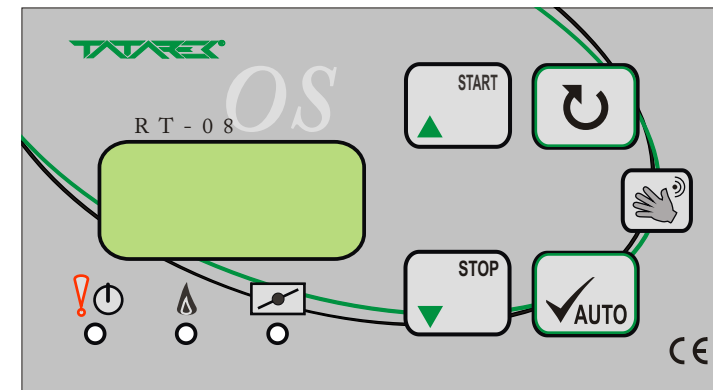


## BEDIENUNGSANWEISUNG

v.2.5 (22.05.2009 Programm von Version 2v5)

### KAMIN OS/VEBRENNUNGSOPTIMIERER

### RT-08os



#### 1. Grundparameter des Reglers

Energieversorgung	230V/50Hz
Hilfsenergieversorgung	Akku 4,8V/60mAh
Minimalsteuerleistung	5W
Maximalsteuerleistung	250W
Arbeitsbedingungen	0÷40°C, Luftfeuchtigkeit 10÷90% effektiv
Schutzart	IP41
Sicherung	6,3A/250V
Drosselklappensteuerausgänge	1 * 250W/230V/50Hz
Spannungsfrei-SteuerAusgänge	1 * normalgeschlossene und normalgeöffnete Kontakte
Drosselventilsteuerausgänge	1 * 5V/500mA/DC
Wassertemperaturfühler	1 * Thermoelement Typ K (0...+1300°C)
Temperatur-Messgenauigkeit	5°C
Differenztemperatur	1°C

**TATAREK**<sup>®</sup>

**Zakład elektroniczny TATAREK Jerzy Tatarek**

50-559 Wrocław, Swieradowska-Strasse 75,  
Tel. (071) 367-21-67, 373-14-88, Fax 373-14-58; Steuernummer 899-020-21-48;  
Bankkonto: BZ WBK WROCLAW 6910901522-0000-0000-5201-9335  
www.tatarek.com.pl.; E-Mail: tatarek@tatarek.com.pl



## CE-Kennzeichnung Deklaration

Nr 58 RT.01.2007/1/B

### Zakład Elektroniczny TATAREK Jerzy Tatarek

Swieradowska-Strasse 75, 50-559 Wrocław

deklariert mit voller Verantwortung,

der Artikel: Verbrennungsoptimierer

Modell: **RT-08, RT-08K, RT-08P, RT-08SAC, RT-08os**

erfüllt die grundsätzlichen Forderungen von Direktive EMC 2004/108/WE von 15.12.2004 (das Gesetz über elektromagnetische Kompatibilität von 13.04.2007) und Direktive LVD 2006/95/WE von 21.08.2007 (Gesetzesbuch von 2007 Nr 155 Pos. 1089) in der Sache der grundsätzlichen Forderungen für Elektrogeräte.

Um die Einigkeit zu schätzen, werden die harmonisierten Normen wie folgt genutzt:

PN-EN 60730-2-1: 2002 -	Automatische elektrische Regler zur Hausnutzung u.ä Teil 2-1: Eingehende Forderungen beziehend elektrische Regler zu elektrischen Hausanlagen
PN-EN 60730-1: 2002 -	Automatische elektrische Regler zur Hausnutzung u.ä Teil 1: Allgemeine Forderungen.
PN-EN 55022:2000	- elektromagnetische Kompatibilität (EMC). Informatikgeräte. Charakteristik von funkelektrischen Störungen. Zulässige Niveaus und Methoden von Messung.

zusätzliche Information: Labor IASE, 51-618 Wrocław, Wystawowa 1

Untersuchungsbericht Nr 39/DL/I/07 von 22.06.2007,  
41/DL/I/07 von 03.07.2007

Zakład Elektroniczny TATAREK  
hat die Verwaltungssystem eingeleitet und erfüllt die Forderungen der Norm:  
ISO9001: 2000 Zertifikat Nr 133/2004 von 01.2004  
Polnische Aussenhandelskammer

letzte zwei Zahlen des Jahres, in dem das CE-Zeichen aufgetragen wurde: 07

Ausstellungsort  
Wrocław

Ausstellungsdatum  
08.2007

Herstellervertreter  
Mirosław Zasepa

Arbeitsposition  
Konstrukteur

## 2.1 Phasen des Reglerbetriebs

Der Regler steuert das Verbrennungsverfahren als einen Zyklus der folgenden Phasen:

1. **F0/STOP**-Ruhephase. Der Regler wartet auf die Öffnung der Tür und die Vorbereitung des Brennstoffs für eine weiter folgende Verbrennung.  
F0 ist ein zeitweiliger Stand zu STOP. Im Stand STOP ist das Drosselventil geschlossen.
2. **F1**- Startphase. Nach dem Einladung des Brennstoffs und seiner Anzündung wird die Feuerstellentür geschlossen. Dies ist ein Signal zum Regler, dass das Verbrennungsverfahren beginnt. Das Drosselventil ist voll geöffnet.
3. **F2**-Anheizungsphase.  
Nach der Erreichung der Grenztemperatur erfolgt der Übergang zu F3.
4. **F3,F4**-Phase der Temperatursteigerung. Das Drosselventil wird allmählich geschlossen.
5. **F5** - Verbrennungsphase. Das Warten auf Maximaltemperatur der Verbrennung.
6. **F6** - Phase der Temperatursenkung.  
Das Drosselventil wird wieder allmählich geschlossen.
7. **F7** - Glutphase. Signalisierung für Ergänzung des Brennstoffs.
8. **F8** - Phase der Entfernung von Verbrennungsgasen.  
Die Öffnung des Drosselventils und dann seine Schließung und der Übergang zum Ruhestand erfolgt.

## 2.3 Programme, Varianten des Betriebs des Reglers

Die Grundfunktion des Reglers ist die Optimalisierung des Verbrennungsverfahren durch die Steuerung des Luftdrosselventils. Der Regler kann Distribution erzeugter Wärme in den folgenden Varianten zu kontrollieren (Abb.3 zeigt entsprechende Betriebskonfigurationen):

### PROGRAMM 1 „MAC“

1. Beim normalen Betrieb gehen erwärmte Verbrennungsgase durch das Wärmehaushaltsmodul (MAC), wo sie die Wärme durch Abkühlung abgeben. Während der Anheizung, wenn der Kamin kalt ist, kann seine Zug ungenügend sein. Der Regler stellt die Klappe „K1“ auf der MAC-Umgehungsposition ein und richtet Verbrennungsgase direkt nach dem Kamin. Nach dem Erreichung vorgegebener Temperatur (nach Kaminanheizung) ändert die Klappe ihre Position und richtet Verbrennungsgase nach MAC.
2. An den Regler kann man ein Aussensteuergerät von Kohlenoxid (CO) anschliessen. Im Notfall wird das Drosselventil geöffnet. Dadurch verbessert sich Raumventilation und schaltet sich Alarmsignalisierung im Regler ein.
3. Der Regler schaltet den Ausgang ALARM ein, wenn der Feuerstellentemperaturfühler (T1) beschädigt oder die Grenzkonzentration CO2 überschreitet wird.

### PROGRAMM 2 „WASSER“

1. Der Kamin ist mit dem Wasseraufsatz ausgestattet. Wenn Wassertemperatur im Aufsatz den vorgegebenen Wert (Temperaturfühler T2) erreicht und diese Temperatur höher als die Puffertemperatur (T3) ist, einschaltet sich die Pumpe P1, die die Puffer lädt.
2. Die Steuerklappe K1 richtet warme Verbrennungsgase nach dem Wasseraufsatz wenn es Anforderung für Warmwasser gibt.

### PROGRAMM 3 „MIX“

1. Der Kamin ist mit dem Wasseraufsatz ausgestattet. Wenn Wassertemperatur im Aufsatz den vorgegebenen Wert (Temperaturfühler T2) erreicht, einschaltet sich die Pumpe P1, die die Wärme abnimmt (z.B. die, die Puffer lädt).
2. An den Regler kann man ein Aussensteuergerät von Kohlenoxid (CO) anschliessen. Im Notfall wird das Drosselventil geöffnet. Dadurch verbessert sich Raumventilation und schaltet sich Alarmsignalisierung im Regler ein.
3. Der Regler schaltet den Ausgang ALARM ein, wenn der Feuerstellentemperaturfühler (T1) beschädigt oder die Grenzkonzentration CO2 überschreitet wird.

**! AUSWAHL DES PROGRAMMS UND DAMIT VERBUNDENE EINSTELLUNGEN SIND ZUGÄNGLICH IN DEN PARAMETERN DES NIVEAUS 3**

### 3. Reglerbedienung

Auf der Schalttafel (Abb.2) befinden sich Steuerelemente des Reglers. Im Ruhezustand leuchtet nur die grüne Kontrolldiode (7). Die Einschaltung des Reglers erfolgt nach der Öffnung der Feuerstellentür. Die Schliessung der Tür startet den Verbrennungszyklus, was mit der grünen Diode (8) signalisiert wird.

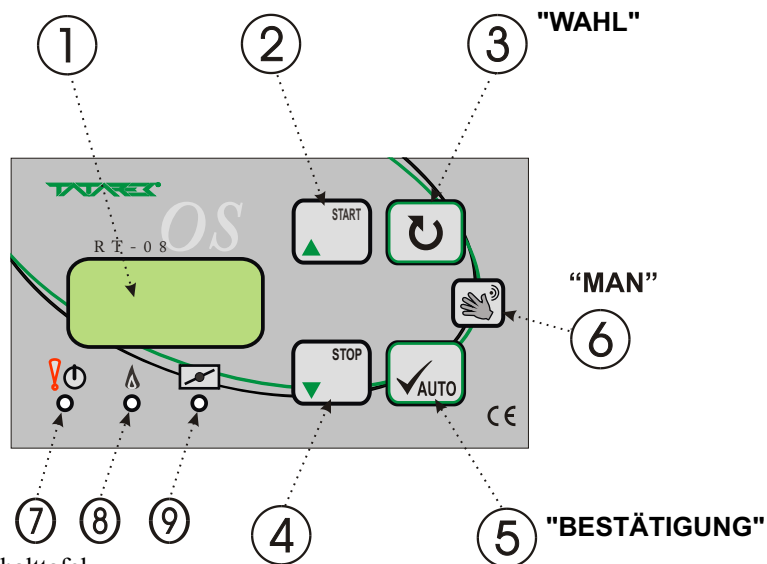


Abb. 2: Ansicht der Schalttafel

1. Leuchtanzeige
2. "++" Parametersteigerung (oder START)
3. Parameterwahl
4. "--", Parameterreduzierung (oder STOP)
5. Speichertaste (Bestätigung) (oder AUTO)
6. Taste des Manuellbetriebs „MAN“
7. Zustandsdiode des Reglers: Panne (eine rote), Ruhezustand (eine grüne)
8. Verbrennungszyklusdiode (eine grüne Diode)
9. Diode des Drosselventilbetriebs (Blinken bedeutet die Überlastung des Antriebs)

### GARANTIEBEDINGUNGEN

1. Die Garantie ist 24 Monate vom Verkaufsdatum gültig.
2. Der Hersteller des Reglers ist für mechanische Schäden nicht verantwortlich, die vom Benutzer verursacht worden sind.
3. Willkürliche Reparaturen und Änderungen vom Kunden oder anderen unbefugten Personen sind nicht gestattet und haben die Verlierung der Garantie zur Folge.
4. Die Garantiekunde ist nur mit der eingetragene Verkaufsdatum, Stempel und Unterschrift der Verkäufers gültig.
5. Während und nach der Garantieperiode können eventuelle Reparaturen nur vom Hersteller durchgeführt werden.

**Anschlussleitung des Reglers kann nur vom Hersteller oder seinen autorisierten Service-Werken ausgetauscht werden.**

### Achtung!

Alle Selbstdurchgeführte Änderungen des Reglers können zur Verschlimmerung der Gebrauchssicherheit des Gerätes führen. Sie können zur Zerstörung des Gerätes und zum elektronischen Schlag des Personals führen.

### ACHTUNG!

1. Der Hersteller des Reglers ist für die Schäden nicht verantwortlich, die durch Wetterentlastungen verursacht worden sind.
2. durch Überspannung im Netz
3. Verbrannte Sicherungen unterstehen dem Garantieaustausch nicht.

Verkaufsdatum

Stempel und Unterschrift des Verkäufers

.....

.....



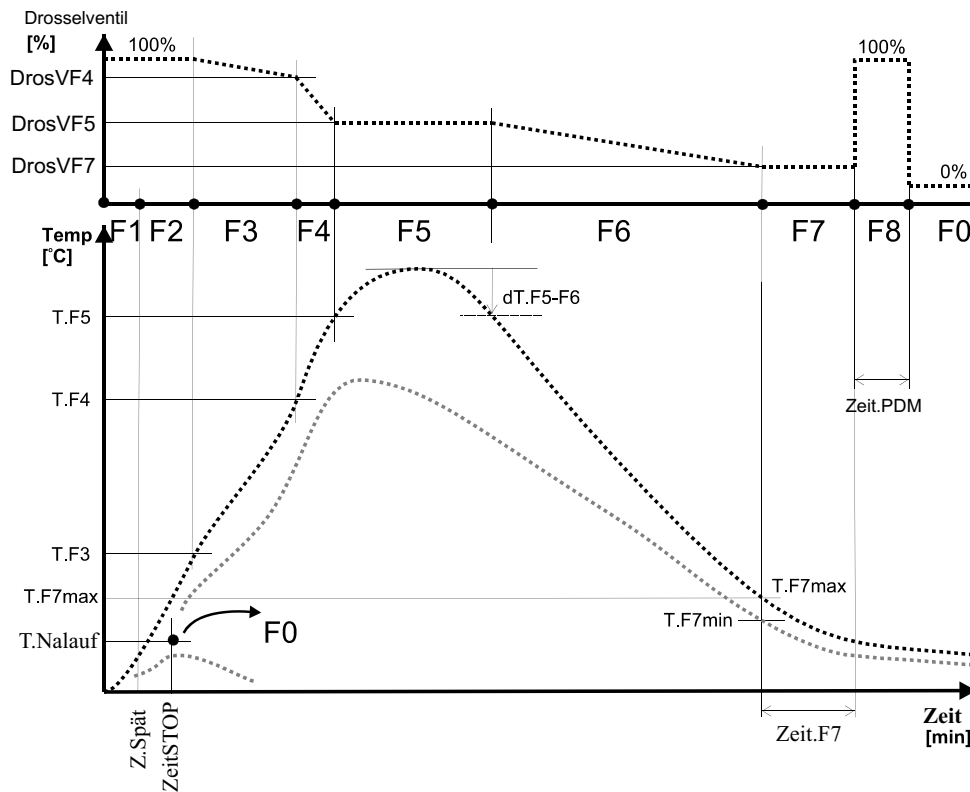
**TATAREK®**

**Zakład elektroniczny TATAREK Jerzy Tatarek**

50-559 Wrocław, Swieradowska-Strasse 75,  
Tel. (071) 367-21-67, 373-14-88, Fax 373-14-58; Steuernummer 899-020-21-48;  
Bankkonto: BZ WBK WROCLAW 6910901522-0000-0000-5201-9335  
www.tatarek.com.pl.; E-mail: tatarek@tatarek.com.pl

# RT08os

## Verbrennungskurve mit markierten Steuerparametern



Der Reglerstand wird auf der Leuchtanzeige (1) gezeigt. Die Anzeigen informieren über den Betrieb Geräte, Feuerstellentemperatur, ermöglichen die Parameter zu ändern.

Mit der Taste WAHL(3) kann man aktuelle Anzeige ändern. Um die Parameter des Reglers zu ändern, muss man BESTÄTIGEN (5) drücken. Dann blinkt dieser Parameter, der mit der Taste „+“ (2) oder „-“ (4) geändert werden kann.

Mit der Taste BESTÄTIGEN (5) bestätigt man die Änderungen. Das Parameterfeld blinkt nicht. Der geänderte Parameter nicht bestätigt für 10s wird im Regler nicht gespeichert und der vorige Wert kehrt zurück.

### 3.1 Displayanzeige

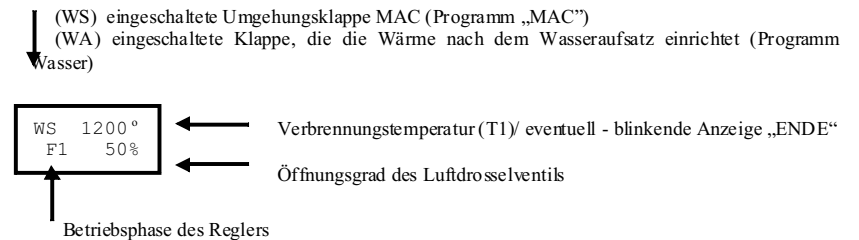
Alarmanzeige wird sichtbar sobald eine Alarmsituation auftritt.

1. Funktionsstörung des Fühlers T1 . Anzeige „T.Kam“.
2. Funktionsstörung des Innenfühlers der Referenztemperatur . Anzeige „T.RefSen“
3. Überschreitung der Konzentration CO durch den Kurzschluss der Kontakte X1. Anzeige „Gas“

ALARM !!  
T . Kam

Im Alarmfall ertönt auch ein Tonsignal, welches mit beliebiger Taste gelöscht werden kann. Die Rotdiode (7) blinkt.

Das Display zeigt Aktuelltemperatur des Kamins, Öffnungsgrad des Drosselventils, Betriebsphase des Reglers und eventuelle Verbrennungsfehler



Der Erreichung der Glutphase F7 begleitet unterbrochener Klang ( mit der Taste (6) ausschalten), Anzeige „BrenstoffLos“ und das Blinken der Gründiode (8), was die Notwendigkeit der Brennstoffergänzung im Falle Verbrennungsfortsetzung signalisiert.

Der Regler kann in Autobetriebs- oder Manuellbetriebsart (Manuellsteuerung) arbeiten.

Das längere Drücken „MAN“ (6) ca. 2s verursacht den Übergang zur Manuellbetriebsart, woran erinnert das Blinken der Zustandsdiode (7). Das Drosselventil öffnet bis zu 100%. Von diesem Moment kann man manuell das Ventil steuern: „-“, (4) verursacht die Öffnung (ein Schritt -10%) und „+“ (2) die Schließung.

Die Rückkehr zur Autobetriebsart erfolgt nach dem Drücken „AUTO“ (5).

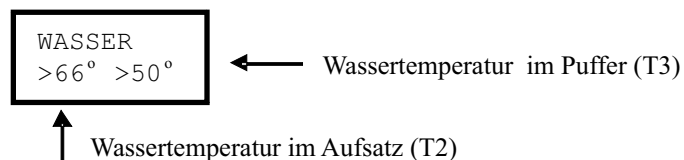
In der Autobetriebsart jede Öffnung der Tür verdreht das Drosselventil auf 100% und jede Schließung der Tür aktiviert den Verbrennungszyklus die Diode(8) beginnt zu leuchten.

Wenn die Feuerstelle kalt bleibt, dann nach der Zeit „Z.Späet+ZeitSTOP“ (siehe Parametertabelle 2) schließt der Regler das Drosselventil und übergeht zum Ruhestand. Ähnlich reagiert der Regler auf der Einschaltung der Stromversorgung.

Beim Betrieb ohne den Öffnungstürfühler kann man den Regler mit der Tastatur steuern. Das Drücken "START" (2) verursacht die Öffnung des Drosselventils und den Beginn des Zyklus. Vor der Öffnung der Tür muss das Drosselventil auch geöffnet werden. Das wird mit „START“ (2) oder durch den Übergang zur Manuellbetriebsart „MAN“ gemacht. Nach der Anzündung des Brennstoffs und der Schließung der Tür muss man wieder "START" (2) oder "AUTO" (5) drücken, wenn der Regler in der Betriebsart „MAN“ ist.

**! In der Betriebsart MAN darf man vor der Erreichung der Glut das Drosselventil nicht völlig schließen, weil die Konzentration CO sich gefährlich steigern kann !!!**

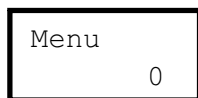
**Displayanzeige des Wasserkreislaufs (für das Programm „WASSER“ und „MIX“)** zeigt die Aktuelltemperatur des Wasseraufsatzes, Puffers und den Betrieb sowohl der Pumpe als auch der Klappe des Aufsatzes.



Die Pfeile vor den Temperaturen zeigen die Strömung der Wärme:

- Der Pfeil vor T2 bedeutet die Einschaltung der Klappe, die die Verbrennungsgase nach Dem Wasseraufsatz richtet (Wasseraufsatz wird mit der Wärme versorgt).
- Der Pfeil zwischen T2 und T3 bedeutet die Einschaltung der Pumpe, die die Wärme vom Aufsatz abnimmt und nach dem Puffer richtet.

### Display-Parametereinstellungen



Im Standardbetrieb wird der Parameterwert „0“ angezeigt, d.h., die Parameter sind nicht verfügbar. Die Parameterwerte erscheinen auf dem Display sobald die Anzeigeebenen "1", "2" oder "3" angewählt werden. Die abschliessende Displayanzeige "\*\*\*\*" erscheint, danach erscheint wieder die vorherige Displayanzeige.

**! DIE PARAMETER PASSEN DEN REGLER AN DIE EIGENSCHAFTEN DES KAMINS. IHRE ÄNDERUNG SOLLTE MIT DEM PRODUZENT DES KAMINS BESPRECHEN. UNÜBERLEGTE ÄNDERUNGEN KÖNNEN UNSTABILE UND EFFEKTIVLOSE OPERATION DES SYSTEMS VERURSACHEN!**

PARAMETERTABELLE 1				
BEZEICHNUNG	BEREICH	WERKSEINSTELLUNG	STELLUNG	FUNKTION
Signal	AUS/EIN	EIN		EINschaltung/AUSschaltung der Klangsignalisierung der Alarme.

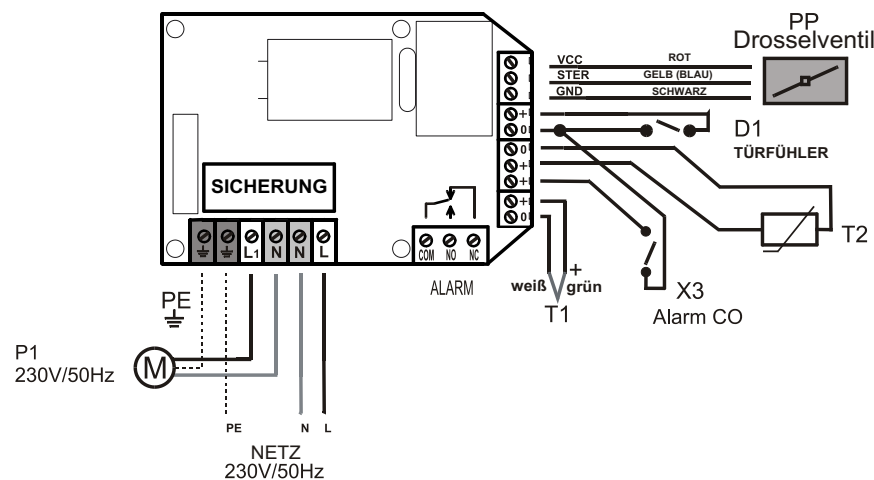
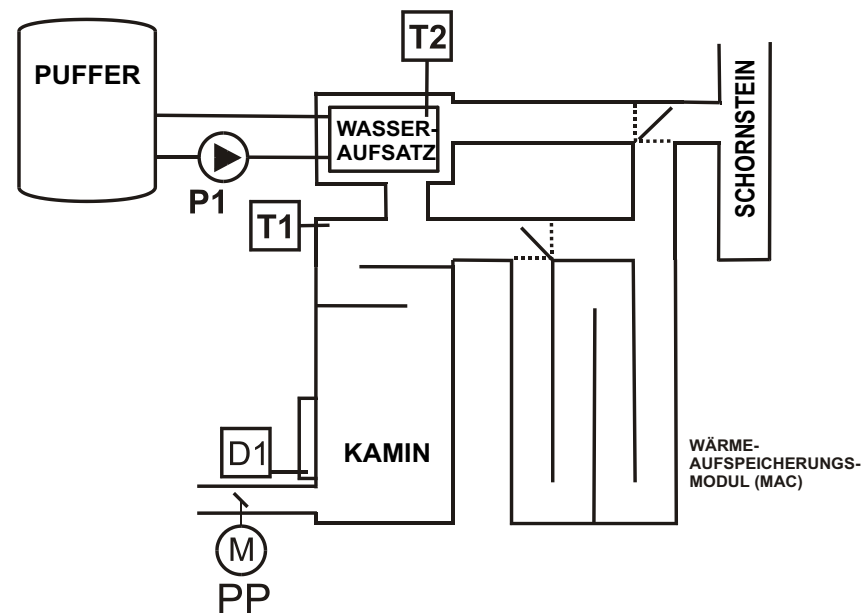


Abb.3c Elektroinstallationschema in der Version des PROGRAMMS 3 „MIX“

- PP elektrisch gesteuertes Drosselventil
- X3 Eingang zum Anschluss eines CO-Kontrollgeräts. Eingang „+“ hat höheres Potenzial (wichtig für Offenkollektorsysteme). Der Kurzschluss der Kontakte bedeutet die Überschreitung der Grenzkonzentration von CO. Ohne CO-Kontrolle darf man die Kontakte nicht angeschlossen lassen.
- D1 Fühler der Feuerstellentüröffnung. Bei der geöffneten Tür sollte der Kontakt D1 kurzgeschlossen und bei der geschlossenen Tür sollte D1 geöffnet werden (nach der Abbildung).
- T1 Verbrennungstemperaturfühler. Thermoelement Typ K (Leitung vom höheren Potenzial-Farbe grün, Leitung vom niedrigeren Potenzial-Farbe weiß).
- T2 Temperaturfühler im Wasseraufsatz
- P1 Pumpe erhaltend die Wärme vom Wasseraufsatz



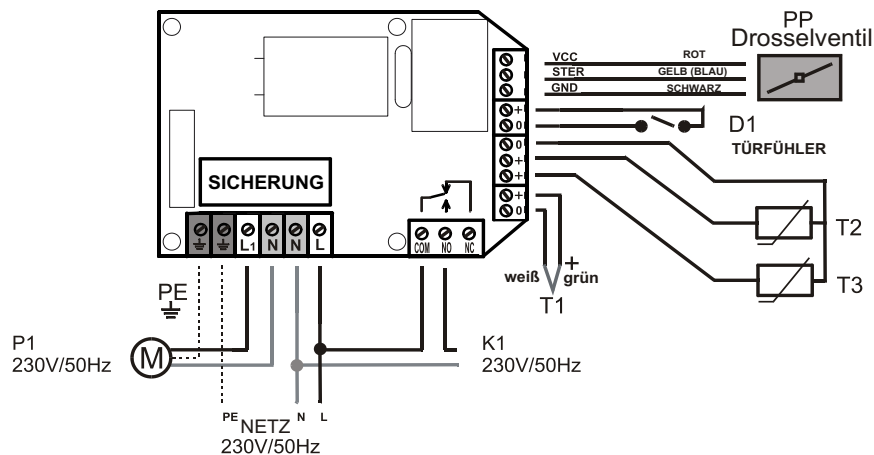
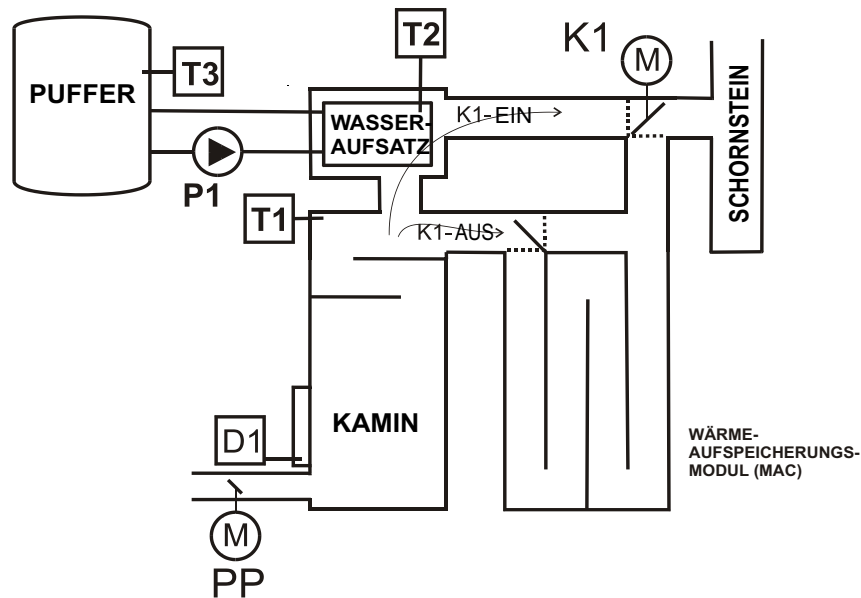


Abb.3b Elektroinstallationschema in der Version des PROGRAMMS 2 „WASSER“

- PP elektrisch gesteuertes Drosselventil
- X1 Eingang zum Anschluss eines CO-Kontrollgeräts. Eingang „+“ hat höheres Potenzial (wichtig für Offenkollektorsysteme). Der Kurzschluss der Kontakte bedeutet die Überschreitung der Grenzkonzentration von CO. Ohne CO-Kontrolle darf man die Kontakte nicht angeschlossen lassen.
- D1 Fühler der Feuerstellentüröffnung. Bei der geöffneten Tür sollte der Kontakt D1 kurzgeschlossen und bei der geschlossenen Tür sollte D1 geöffnet werden (nach der Abbildung).
- T1 Verbrennungstemperaturfühler. Thermoelement Typ K (Leitung vom höheren Potenzial- Farbe grün, Leitung vom niedrigeren Potenzial- Farbe weiß).
- T2 Temperaturfühler im Wasseraufsatz
- T3 Temperaturfühler des Puffers (Option)
- P1 Pumpe erhaltend die Wärme vom Wasseraufsatz
- K1 Klappenantrieb der Umgehung des Wärmeaufspeicherungsmoduls (Option)

PARAMETERTABELLE 2				
PARAMETER KÖNNEN BEIM FREIGESCHALTETEN STICHWORT GEÄNDERT WERDEN				
BEZEICHNUNG	BEREICH	WERKSEINSTELLUNG	STELLUNG	FUNKTION
Z.Spaet	15...600s	60s		Verzögerung der Steuerung (Zeitdauer der Phase F1)
T.Nalauf	10...1250 °C	45 °C		Temperatur des Neuanlaufs nach der Netzeinschaltung. Wenn nach der Netzeinschaltung des Reglers die Temperatur in der Feuerstelle höher als "T.Nalauf" ist, erfolgt Autostart.
ZeitSTOP	0...600s	120s		Nach dieser Zeit erfolgt der Übergang zur Ruhephase (STOP) wenn die Temperatur "T.Nalauf" nicht erreicht wird.
T.F3	30...1250 °C	120 °C		Starttemperatur der Phase F3
T.F4	50...1250 °C	270 °C		Starttemperatur der Phase F4
T.F5	50...1250 °C	370 °C		Starttemperatur der Phase F5
dT.F5-F6	-10...-300 °C	-30 °C		Temperatursenkung im Verhältnis zu der maximalen bedeutend den Start der Phase F6.
T.F7max	50...1250 °C	220 °C		Starttemperatur der Phase F7
T.F7min	50...1250 °C	120 °C		Starttemperatur der Phase F7 im Falle wenn die Maximaltemperatur in der Phase F3 oder F4 erreicht wird (es gab die Phase F5 nicht).
Zeit.F7	1...60 min	5 min		Zeitdauer der Phase F7
Zeit.PDM	0...10 min	1 min		Zeitdauer der Phase F8. Die Zeit des Durchblasens. Die Öffnung des Ventils und Niederbrennung der Verbrennungsgase.
DrosVF4	0...100 %	70 %		Öffnungsgrad des Drosselventils zu Beginn F4
DrosVF5	0...100 %	50 %		Öffnungsgrad des Drosselventils zu Beginn F5
DrosVF7	0...100 %	5 %		Öffnungsgrad des Drosselventils zu Beginn F7
TypDrosV	1...2	1		Steuerungstyp des Drosselventils
				1 Dauersteuerung - Servomotor des Drosselventils stets aktiv
				2 dynamische Steuerung-Servomotor des Drosselventils aktiv nur in Momenten wenn die Positionsänderung des Drosselventils erforderlich ist.

PARAMETERTABELLE 3				
PARAMETER KÖNNEN BEIM FREIGESCHALTETEN STICHWORT GEÄNDERT WERDEN				
BEZEICHNUNG	BEREICH	WERKSEINSTELLUNG	STELLUNG	FUNKTION
Programm	1...3	1		PROGRAMM
				1 „MAC“ Abb. 3A
				2 „WASSER“ Abb. 3B
				3 „MIX“ Abb. 3C
TKlapAUS	200...1000°C	700 °C		Verbrennungstemperatur der Schließung der Umgehungsklappe. Aktivierung des Moduls MAC. (Programm 1 MAC)
T1KlpEIN	200...1000°C	440 °C		Verbrennungstemperatur der Einschaltung der Klappe, die die Verbrennungsgase nach dem Wasseraufsatz richtet. Über diese Temperatur ist der Wasseraufsatz aktiv. Programm 2 "WASSER"
T1KlpAUS	200...1000°C	370 °C		Verbrennungstemperatur der Ausschaltung der Klappe. Verbrennungsgase gehen durch den Wasseraufsatz nicht. Unter diese Temperatur ist der Aufsatz nicht aktiv. (Programm 2 "WASSER")
T2KlpEIN	20...100°C	70 °C		in dem Aufsatz Wassertemperatur der Einschaltung der Klappe, die die Verbrennungsgase nach dem Wasseraufsatz richtet. Unter diese Temperatur ist der Wasseraufsatz aktiv. Programm 2 "WASSER"
T2KlpAUS	20...100°C	85 °C		in dem Aufsatz Wassertemperatur der Ausschaltung der Klappe. Verbrennungsgase gehen durch den Wasseraufsatz nicht. Über diese Temperatur ist der Wasseraufsatz nicht aktiv. Programm 2 "WASSER"
T2PmpEIN	20...100°C	55 °C		Über diese im Aufsatz Wassertemperatur schaltet sich die Ladepumpe des Puffers ein. Programm 2&3 "WASSER"&"MIX"
T2PmpAUS	20...100°C	50 °C		Unter diese im Aufsatz Wassertemperatur schaltet sich die Ladepumpe des Puffers aus. Programm 2&3 "WASSER"&"MIX"
dT2-T3	1...20°C	3 °C		Differenz der Wassertemperaturen zwischen Aufsatz und Puffer, die die Ladepumpe einschaltet. (Programm 2 "WASSER")
T2 MAX	80...99°C	95 °C		im Aufsatz Wassertemperatur des Alarms (Programm2&3 "WASSER"&"MIX")

**Beispielhafte Änderung des Parameters „TKlapAUS“,** der die Temperatur bestimmt, bei welcher die Umgehungsklappe SAC (Parametertabelle 3) umschaltet werde.

**Drücken:**

- SERWIS für 5s festhalten bis das Parameteranzeige auftritt „ServNr 0“
- „USTAW“ -> „0“ beginnt zu blinken
- Dreifach „+“ -> „3“ blinkt
- „USTAW“ -> „3“ endet zu blinken (PARAMETERTABELLE 3 gewählt)
- Mehrfach „WYBIERZ“ bis zur Anzeige „TKlapAUS“(Aktuellwert)
- „USTAW“ -> Dieser Aktuellwert beginnt zu blinken, der man ändern wolle.
- „+“/“-“, -> einen neuen Wert bestimmen.
- „USTAW“ ->Den neuen Wert bestätigen
- Mehrfach „WYBIERZ“ bis zur Anzeige „\*\*\*“

PARAMETERTABELLE 4				
BEZEICHNUNG	BEREICH	WERKSEINSTELLUNG	STELLUNG	FUNKTION
NrProd	0...n	0		Nummer der Parametergruppe - abhängig vom Kaminproduzenten. Der Parameter ist bloß abzulesen.
Stichwort	0...20	0		0-Stichwort nicht aktiv 1...20-Stichwort aktiv
Reset	-1...0...n	0		Einstellen "n" (0...n) verursacht die Rückkehr aller Parameter zur Werkseinstellung richtig für die "n"-Parametergruppe und Reset/Nullstellen des Reglers. <b>Der Parameter ist zugänglich nur wenn das Stichwort nicht aktiv ist.</b>

**Änderung des Stichworts**

Normalerweise beträgt das Stichwort 0, was einen Mangel an Parameterschutz bedeutet. Auf dem Parameterniveau 4 (Parametertabelle 4) tritt dann die Anzeige „EIN STICHWRT“ auf, die Stichwortaktivierung durch das Einstellen 1...20 ermöglicht. Beim eingestellten Stichwort auf dem Niveau 4 tritt die Anzeige „AUS STICHWRT“ auf. Da ist es nötig, dieselben Werte wie bei der Anzeige „EIN STICHWRT“ einzugeben, was das Nullstellen/Deaktivierung des Stichworts und Wiedermangel an Parameterschutz verursacht.

**! STICHWORT SCHÜTZT VOR ZUFALLSMODIFIKATION DER WICHTIGEN PARAMETER**

**Reset**

Der Parameter „RESET“ ermöglicht die Wiederherstellung der Werkseinstellungen. Im Speicher des Reglers können einige Gruppen der Werkseinstellungen entsprechend für verschiedene Kaminproduzenten sich befinden. Nach die Aktivierung „RESET“ tritt die Anzeige „-1“ auf. Ihre Bestätigung verursacht nichts. Die Änderung „-1“ auf „0“ und dann das Drücken „USTAW“ verursacht die Einstellung der Standardgruppe der Parameter und Reset des Reglers. Die Änderung „-1“ auf „1...n“ und dann das Drücken „USTAW“ verursacht die Einstellung der „n-sten“ Gruppe der Parameter und Reset des Reglers.

**4.Installation des Reglers**

**! DER REGLER HAT EINE NETZSPANNUNG VON 230V/50Hz.**  
**SÄMTLICHE INSTALLATIONSARBEITEN MÜSSEN BEI ABGESCHALTETER STROMZUFUHR DURCHGEFÜHRT WERDEN.**  
**! DER REGLER MUSS MIT EINEM GEERDETEN KABEL AUS STROMNETZ ANGESCHLOSSEN WERDEN, UND MIT EINER DEN JEWEILIGEN VORSCHRIFTEN ENTSPRECHENDEN GERÄTESICHERUNG (ABTRENNUNGSDIFFERENZEINRICHTUNG)AUSGESTATTET WERDEN.**  
**! DER HERSTELLER HAFTET NICHT FÜR SCHÄDEN DIE DURCH UNSACHGEMÄSSE VERWENDUNG DES REGLERS ENTSTEHEN.**

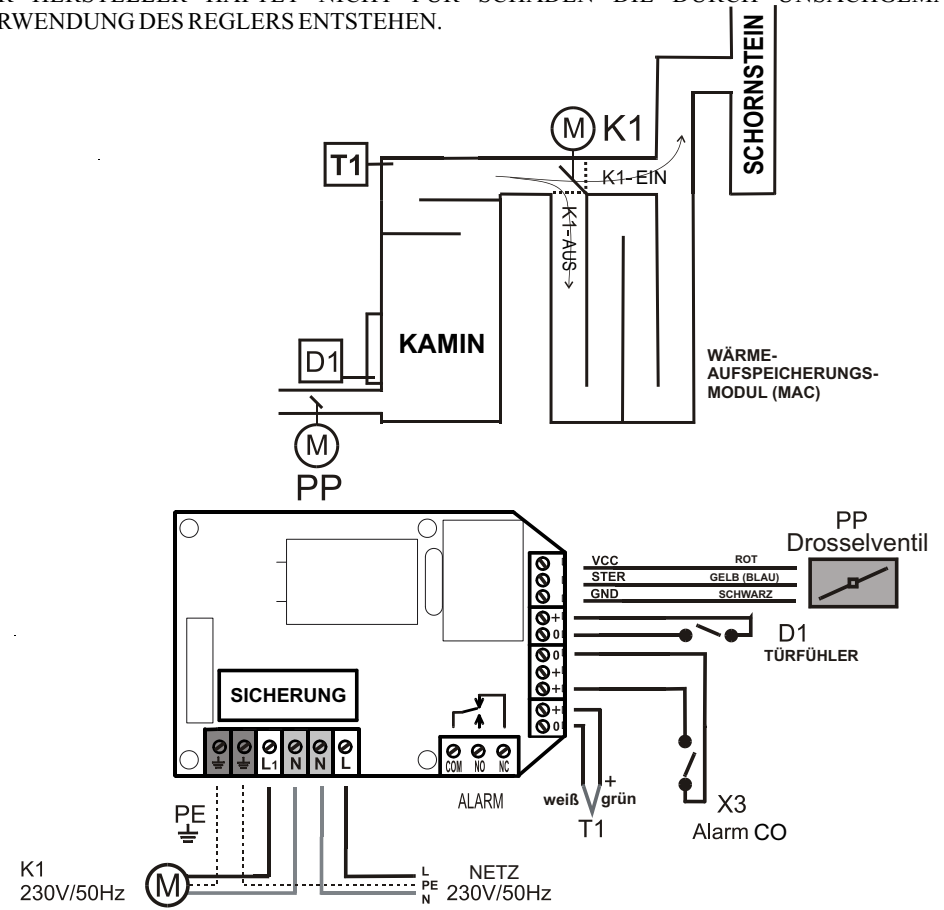


Abb.3A Elektroinstallationsschema in der Version des PROGRAMMS 1 „MAC“

- PP elektrisch gesteuertes Drosselventil
- X3 Eingang zum Anschluss eines CO-Kontrollgeräts. Eingang „+“ hat höheres Potenzial (wichtig für Offenkollektorsysteme). Der Kurzschluss der Kontakte bedeutet die Überschreitung der Grenzkonzentration von CO. Ohne CO-Kontrolle darf man die Kontakte nicht angeschlossen lassen.
- D1 Fühler der Feuerstellentüröffnung. Bei der geöffneten Tür sollte der Kontakt D1 kurzgeschlossen und bei der geschlossenen Tür sollte D1 geöffnet werden (nach der Abbildung).
- T1 Verbrennungstemperaturfühler. Thermoelement Typ K (Leitung vom höheren Potenzial- Farbe grün, Leitung vom niedrigeren Potenzial- Farbe weiß).
- K1 Klappenantrieb der Umgehung des Wärmeaufspeicherungsmoduls (Option)